

予習シリーズ5年

週テスト



組分けテスト

2018 9/2

週報

でてこい、未来のリーダーたち。

四谷大塚 

算数

- ① (1) 2 (2) $\frac{11}{18}$ (3) $1\frac{5}{6}$
 ② (1) 8 (2) $\frac{1}{6}$ (3) 69 (4) 150
 (5) 80 (6) 土 (7) 37.68 (8) 15
 ③ (1) 240 (2) 300
 ④ (1) 1 (2) 267
 ⑤ (1) 19 (2) 125
 ⑥ (1) 21 (2) 1800
 ⑦ (1) 24 (2) 75
 ⑧ (1) 50 (2) 17
 ⑨ (1) 12.28 (2) 75.78

解説

- ② (1) 右の連除法より，最大公約数は，
 $2 \times 2 \times 2 = 8$
- (2) 4人から2人を選びますから，
 $\frac{4 \times 3}{2 \times 1} = 6$ (通り)
- (3) $81 \times 3 = 243$ (点) …… 3回の点数の合計
 $243 - 84 - 90 = 69$ (点) …… 1回目の点数
- (4) $360 \div 6 = 60$ (度) …… 正六角形の1つの外角
 $180 - 60 = 120$ (度) …… 正六角形の1つの内角
 $360 - 90 - 120 = 150$ (度) …… 求める角度(A)
- (5) $1200 \div 60 = 20$ (分) …… 行きにかかった時間
 $1200 \div 120 = 10$ (分) …… 帰りにかかった時間
 $1200 \times 2 \div (20 + 10) = 80$ (m/分) …… 往復の平均の速さ
- (6) $30 - 24 + 1 + 31 + 14 = 52$ (日) …… 9月24日から11月14日までの日数
 $52 \div 7 = 7$ あまり 3 → 木, 金, 土
 したがって，11月14日は土曜日です。
- (7) 求める長さは，半径12cmの四分円の弧の長さ1つ分と，半径($12 \div 2 =$) 6cmの四分円の弧の長さ2つ分の合計です。
 $12 \times 2 \times 3.14 \times \frac{1}{4} + 6 \times 2 \times 3.14 \times \frac{1}{4} \times 2 = 37.68$ (cm)
- (8) Aを素因数分解したときにふくまれる3の個数を調べると，
 $9 = \underline{3} \times \underline{3}$ ， $18 = 2 \times \underline{3} \times \underline{3}$ ， $27 = \underline{3} \times \underline{3} \times \underline{3}$ ， $36 = 2 \times 2 \times \underline{3} \times \underline{3}$ ， $45 = \underline{3} \times \underline{3} \times 5$
 $54 = 2 \times \underline{3} \times \underline{3} \times \underline{3}$
 より，Aには3が($2 + 2 + 3 + 2 + 2 + 3 =$)14個ふくまれます。したがって，商がはじめて整数でなくなるのは，
 $14 + 1 = 15$ (回目)

③ (1) $5 \times 12 \div 2 = 30 \text{ (cm}^2\text{)}$ ……底面積
 $30 \times 8 = 240 \text{ (cm}^3\text{)}$ ……体積

(2) $30 \times 2 = 60 \text{ (cm}^2\text{)}$ ……底面積の合計
 $(5 + 12 + 13) \times 8 = 240 \text{ (cm}^2\text{)}$ ……側面積
 $60 + 240 = 300 \text{ (cm}^2\text{)}$ ……表面積

④ (1) $\{2, 4, 4, 1, 3, 2\}$ を1つの周期としてくり返します。1つの周期に数字が6個ありますから、
 $100 \div 6 = 16 \text{ (周期) 残り } 4 \text{ (個)} \rightarrow 2, 4, 4, \underline{1}$
より、100個目にかいた数字は1です。

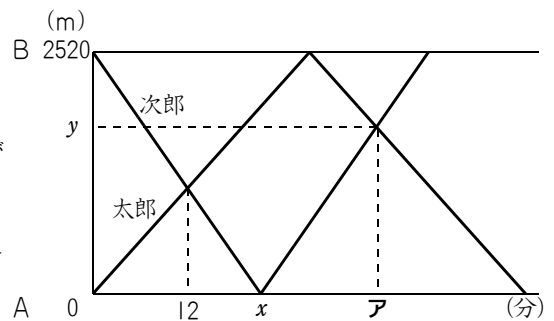
(2) $2 + 4 + 4 + 1 + 3 + 2 = 16$ ……1つの周期の和
(1)より、16周期とあと4個の数字をかきましたから、かいた数字の和は、
 $16 \times 16 + 2 + 4 + 4 + 1 = 267$

⑤ (1) $(8 - 5) + 8 \times 2 = 19 \text{ (個)}$ ……8個ずつ乗せるために必要なリングの個数

(2) $(17 + 19) \div (8 - 6) = 18 \text{ (枚)}$ ……皿の枚数
 $6 \times 18 + 17 = 125 \text{ (個)}$ ……リングの個数

⑥ (1) 2人は出発してから12分後にはじめて出会いましたから、
 $2520 \div 12 = 210 \text{ (m/分)}$ ……2人の速さの和
 $210 - 90 = 120 \text{ (m/分)}$ ……次郎君の速さ
 $2520 \div 120 = 21 \text{ (分)}$ …… x

(2) 2人が2回目に出会ったのは、2人が進んだ距離の合計が
AB間の距離の3倍になったときですから、
 $12 \times 3 = 36 \text{ (分)}$ ……**ア**
求める距離は、次郎君が x 分から**ア**分までに進んだ距離です
から、
 $120 \times (36 - 21) = 1800 \text{ (m)}$ …… y

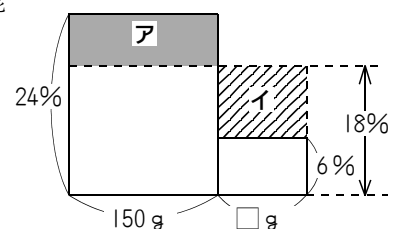


⑦ (1) $8 \div 200 = 0.04 \rightarrow 4\%$ ……容器Aの食塩水の濃さ
容器Dの食塩水にとけている食塩の重さは、
 $(50 + 150) \times 0.19 = 38 \text{ (g)}$
そのうち、容器Aの食塩水(50g)にとけていた食塩の重さは、 $(50 \times 0.04 =) 2 \text{ g}$ ですから、
 $38 - 2 = 36 \text{ (g)}$ ……容器Bの食塩水(150g)にとけている食塩の重さ
とわかります。したがって、容器Bの食塩水の濃さは、
 $36 \div 150 = 0.24 \rightarrow 24\%$

(2) $300 \times 0.24 = 72 \text{ (g)}$ ……容器Bの食塩水にとけている食塩の重さ
 $72 \div 3 = 24 \text{ (g)}$ ……容器Cの食塩水にとけている食塩の重さ
 $24 \div 400 = 0.06 \rightarrow 6\%$ ……容器Cの食塩水の濃さ

濃さが24%の容器Bの食塩水150gと濃さが6%の容器Cの食塩水□gを混ぜると、濃さが18%の食塩水ができましたから、面積図で表すと右のよう
になります。**ア**と**イ**の部分の面積が等しいので、

$150 \times (0.24 - 0.18) = 9 \text{ (g)}$ ……**ア**の部分(=**イ**の部分)
 $9 \div (0.18 - 0.06) = 75 \text{ (g)}$ ……□



- ⑧ (1) 4の倍数になるのは、下2けたが4でわり切れるときですから、「 $\boxed{1}8$ 」が4でわり切れるような $\boxed{1}$ は、
 $\{0, 2, 4, 6, 8\}$
より、偶数の5通りです。それぞれの場合について、 $\boxed{ア}$ は0~9のどの数が入っても整数Aは4の倍数になりますから、
 $5 \times 10 = 50$ (通り)

- (2) 12の倍数は、 $12 = 2 \times 2 \times 3$ より、 $(2 \times 2 =) 4$ の倍数かつ3の倍数であるときです。3の倍数になるのは、各位の和が3でわり切れるときですから、「 $\boxed{1}8$ 」が4でわり切れて、「 $7 + 4 + \boxed{ア} + \boxed{イ} + 8$ 」が3でわり切れる場合を考えます。4の倍数になるのは十の位($\boxed{1}$)が偶数のときですから、 $\boxed{1}$ が偶数で、 $(7 + 4 + 8 =) 19$ より大きい3の倍数から19をひいた数(= $\boxed{ア} + \boxed{イ}$)の組み合わせについて調べます。

$$21 - 19 = 2 \quad (\text{ア}, \text{イ}) = (0, 2), (2, 0) \rightarrow 2 \text{通り}$$

$$24 - 19 = 5 \quad (\text{ア}, \text{イ}) = (1, 4), (3, 2), (5, 0) \rightarrow 3 \text{通り}$$

$$27 - 19 = 8 \quad (\text{ア}, \text{イ}) = (0, 8), (2, 6), (4, 4), (6, 2), (8, 0) \rightarrow 5 \text{通り}$$

$$30 - 19 = 11 \quad (\text{ア}, \text{イ}) = (3, 8), (5, 6), (7, 4), (9, 2) \rightarrow 4 \text{通り}$$

$$33 - 19 = 14 \quad (\text{ア}, \text{イ}) = (6, 8), (8, 6) \rightarrow 2 \text{通り}$$

$$36 - 19 = 17 \quad (\text{ア}, \text{イ}) = (9, 8) \rightarrow 1 \text{通り}$$

したがって、全部で、

$$2 + 3 + 5 + 4 + 2 + 1 = 17 \text{(通り)}$$

- ⑨ (1) $360 \div 12 \times 2 = 60$ (度) ……角AOB

太線部分の弧の長さは、

$$6 \times 2 \times 3.14 \times \frac{60}{360} = 6.28 \text{ (cm)}$$

三角形AOBは正三角形で、直線部分の長さは円の半径と等しく6cmですから、

$$6.28 + 6 = 12.28 \text{ (cm)} \quad \dots\dots \text{求める長さ}$$

- (2) (図I)のようにエの部分をお・力の2つに分けて考えます。オの部分は、(図I)のしゃ線部分と同じ面積ですから、

$$6 \times 6 \times 3.14 \times \frac{150}{360} = 47.1 \text{ (cm}^2\text{)} \quad \dots\dots \text{おうぎ形OCAの面積}$$

三角形ADOは、正三角形を半分にした三角形なので、

$$6 \div 2 = 3 \text{ (cm)} \quad \dots\dots \text{三角形AOCの高さ(AD)}$$

$$6 \times 3 \div 2 = 9 \text{ (cm}^2\text{)} \quad \dots\dots \text{三角形AOCの面積}$$

$$47.1 - 9 = 38.1 \text{ (cm}^2\text{)} \quad \dots\dots \text{アとイとオの部分の面積の和}$$

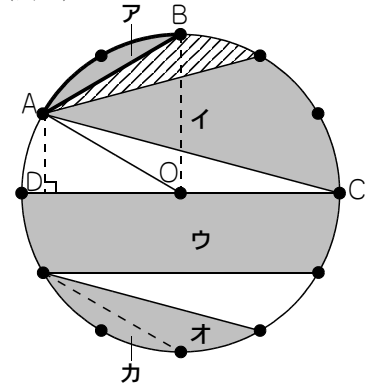
ウと力の部分は、(図II)のように三角形OEFを移動して考えます。三角形OGH、OHFはどちらも1辺6cmの正三角形で、三角形GHE、OEFはどちらも1辺6cmの正三角形を半分にした三角形です。三角形OEFをGHEに移すと、(図III)のようになります。おうぎ形OIH、OFJの中心角はそれぞれ90度と30度ですから、

$$6 \times 6 \times 3.14 \times \left(\frac{1}{4} + \frac{30}{360} \right) = 37.68 \text{ (cm}^2\text{)} \quad \dots\dots \text{ウと力の部分の面積の和}$$

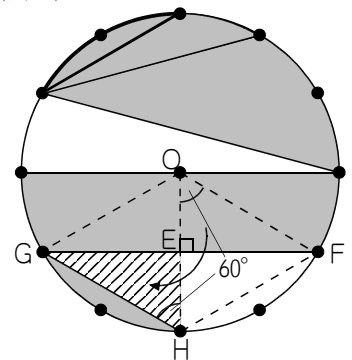
したがって、求める面積は、

$$38.1 + 37.68 = 75.78 \text{ (cm}^2\text{)}$$

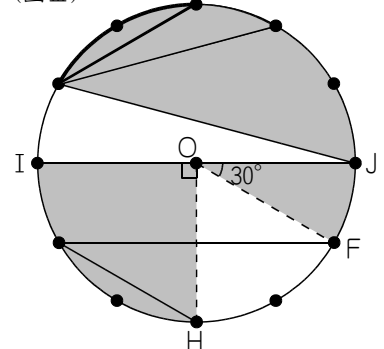
(図I)



(図II)



(図III)



- ① 1 報道 2 印象 3 帯 4 至急 5 提案
6 枚挙 7 心境 8 編成 9 潔い 10 実際

- ② 問一 1 イ 2 イ 3 イ
問二 1 イ 2 オ 3 ア 4 ウ
問三 1 少数 2 容易 3 精算 4 関心
問四 1 カ 2 ウ 3 エ 4 オ

- ③ 問一 狭い国土にそそり立つ山を削って流れる大小の河川
問二 1 エ
2 狭い中にた～らしている〔から。〕(くんで)
問三 エ
問四 どこにいて～能性が高い〔場所〕(くんで)
問五 ア・ウ(くんで不順可)
問六 1 エ 2 イ
問七 ちょうどお昼どきに起きた地震ということに加えて、台風の影響で風が強かったため。

- ④ 問一 ウ
問二 エ
問三 俺は大田を
問四 イ
問五 ア
問六 大田が駅伝に出ないとチームとして大会に参加できなくなるので、みんなの気持ちが動揺しているのに、大会はもう明日に迫っているという状況。
問七 ア
問八 ウ

解説

- ③ 出典は、川手新一・平田大二「自然災害からのちを守る科学」〈岩波書店〉。
問一 直前の一文の「それ」の内容を明らかにして解答しましょう。「何」を削って流れる大小の河川なのでしょうか。一語で表すと「山」ですが、「どんな」山なのかということについても説明する必要があります。「狭い国土にそそり立っている」山です。
問二 1…9・10行めに着目しましょう。「自然の営みによって人間に被害が生じたときに自然災害といえます」とあります〈→エ〉。 2…—線②の直前に「この地形と人口集中が」とあります。この地形とは、問一にも関連しますが、平野が少ない狭い地形のことです。これと同内容の部分を—線②より後ろから探します。「狭い中にたくさんの方が暮らしている」(14行め)という表現があります。
問三 —線③の直前に「これは」とあります。「これ」の指示内容が「深刻な問題」です。「最近では人間の営みのために、さらにその(=自然災害の)被害が大きくなることも増えてきています」と同内容の選択肢を選びます〈→エ〉。
問四 —線④を含む一文に「自然災害という視点から見たとき」とあります。このことを踏まえて答えましょう。26行めに「つまり」とあります。これは、—線④の直後から例をあげて説明されていた部分のまとめです。「どこにいても、自然災害を受ける可能性が高い」(26行め)が正答です。
問五 ここでの「知恵」は、自然災害に対する知恵のことです。—線⑤の直後に書かれている二点が答えです〈→ア・ウ〇〉。産業を発展させ、経済を発展させることは、自然災害に対する知恵ではありません。
問六 1…直前に火山、直後に地震と、どちらも自然災害について書かれているので、並立の「また」〈→エ〉があてはまりません。 2…「どこにいても、自然災害を受ける可能性が高い」ので、人は「知恵を出した」のです。順接の「そこで」〈→イ〉があてはまります。
問七 お昼どきであったことと、台風の影響で風が強かったことの2点が、火災の被害が甚大になった理由です。要素をあますことなくまとめましょう。

④ 出典は、瀬尾まいこ「あと少し、もう少し」〈新潮社〉。

問一 ——線①の後の部分に「俺は身体がぎゅんと引き締まるのを感じた」「そういう言葉は俺を奮わせた」「引き受けてよかった。期待されるのはわるいことじゃない」とあります。ありがたい言葉をおくられて、単純に嬉しいということだけではなく、ほこらしさや、緊張感が読み取れます〈→ウ〉。

問二 ——線②より前の部分に注目します。ジローは大田が壮行会(そうこうかい)の場から離れようとしているのを目にして、「どうしたっていうんだ」「いったいなんなんだ。何が起きているんだ」「俺はわけがわからず目の前の状況を眺めていた」と戸惑い(とまど)を示しており、大田の「くだらねえ」「やってられねえ」「もう走んねえ」という言葉を聞くうちに、怒りの感情(いかかんじょう)がわいてきます。「一番走りが遅くて能力のない俺が、それを承知(おそ)で走ろうとしているのに、大田が何を言ってるのだ」(13・14行め)〈→ア〉、「だいたい今ってそういうわがママが言える場か？」(15行め)〈→ウ〉、——線②の後ろの部分には「今さらやめとか、ふざけたことぬかすなって」〈→イ〉とあります。エは「あせている」が適切ではありません。

問三 相手と対等だと思っているかどうかを表現する体の部分として「目」が使われます。たとえば、「目をそらす」といった表現は、相手に対して負目や、やましさを感じているときに使われます。今回は「大田を怖いと思わなかった」のですから、「負けていない」、「対等である」という気持ちを表現している「俺は大田を正面から見据えた。」が答えの一文となります。

問四 ——線④の直前に「間違(まちが)ってはないはずだ。当然のことを言っただけだ」とジローの思いが書かれていますが、その後逆接(ぎゃくせつ)の「けれど」があることに注目しましょう。ジローの思いとは反対の思い、共感されない思いがジローの前にただよっていることを「冷えた空気」と表現しているのです〈→イ〉。

問五 問四でみたようにジローは自分の行動は間違っていないと考えていますが、——線⑤の前に「ちょっと待て。俺のせいなのか。俺のせいで大田が出ていったのか？」というように、大田ではなく、自分が悪者にされてしまいました。自分の行為が正しいものだと感じていたジローにはまったく想定していなかったことなので、ショックを受けています。——線⑤の後ろで、不良の大田が「少しまじめにやれば褒められる」、「なんでもOKな俺は黙ってやることをやればいい」とあります。ジローは納得できないでいるのです〈→ア〉。

問六 ——線⑥の直後に注目します。「どかんと穴に落ちてしまったのに、すぐそこに本番がやってきている。俺たちが解決できようができませんが、明日には大会がやってくる。その事実だけは変わらない」とあります。「どかんと穴に落ちてしまった」の部分を言い換えましょう。「大田が来ないと駅伝大会に出られないこと」、「大田がいなくなった後に重い空気となり、精神的にまずい状態にあること」の二点が必要です。

問八 ジローが便利に使われ、損していると渡部は思っていました。ジローは損などしていないという理解にたどりつき、ジローの生き方の正しさを認めたのです〈→ウ〉。

- ① 問1 イ 問2 エ 問3 ウ 問4 ウ 問5 エ 問6 イ
 ② 問1 百葉箱 問2 気温 ウ しつ度 59 問3 北西 問4 雲量 7 天気記号 ア
 問5 (1) エ (2) エ
 ③ 問1 部屋 ㊸ 名まえ エ 問2 ② 問3 ⑤ 問4 イ 問5 (1) じん臓 (2) 300
 ④ 問1 ア 問2 ウ 問3 エ 問4 320 問5 2 問6 16 問7 1.5
 ⑤ 問1 20 問2 12 問3 200 問4 重心 問5 (1) 60 (2) 7 (3) 数字 21 記号 ウ

解説

② 気象の観測と天気の変化

問2 かん球の示度は気温を示しており、ふつう、しつ球の示度よりも高くなります。目もりの数値は、中央の水平になった部分を目分量で最小目もりの $\frac{1}{10}$ まで読み取ります。(図2)のかんしつ球しつ度計では、かん球の示度は 12.0°C 、しつ球の示度は 8.5°C となっており、かん球としつ球の示度の差は 3.5°C となります。(表①)のかん球の示度 12°C の行と、かん球としつ球の示度の差 3.5°C の列の交わる場所の数値、59%がこのときのしつ度となります。

| | | かん球としつ球の示度の差($^{\circ}\text{C}$) | | | | | | | | | |
|------------------------------|----|------------------------------------|-----|-----|-----|-----|-----|-----|-----|-----|-----------|
| | | 0.0 | 0.5 | 1.0 | 1.5 | 2.0 | 2.5 | 3.0 | 3.5 | 4.0 | 4.5 |
| かん球の示度($^{\circ}\text{C}$) | 18 | 100 | 95 | 90 | 85 | 80 | 75 | 71 | 66 | 62 | 57 |
| | 16 | 100 | 95 | 89 | 84 | 79 | 74 | 69 | 64 | 59 | 55 |
| | 14 | 100 | 94 | 89 | 83 | 78 | 72 | 67 | 62 | 57 | 51 |
| | 12 | 100 | 94 | 88 | 82 | 76 | 70 | 65 | 59 | 53 | 48 |
| | 10 | 100 | 93 | 87 | 80 | 74 | 68 | 62 | 56 | 50 | 44 |
| | 8 | 100 | 93 | 86 | 79 | 72 | 65 | 59 | 52 | 46 | 39 (%) |

(表①)

③ ヒトの心臓と血液のじゅんかん

問5 (2) 体重 48kg の人の血液量は 4000g ($48 \times \frac{1}{12} \times 1000$)で、血液 1g は 1cm^3 であり、 1000cm^3 は 1L であることから 4L ($4000 \div 1000$)となります。 1.2L のようをつくるには 1200L (1000×1.2)の血液がじん臓を通る必要があるので、1日にじん臓を通る血液の量は全身の血液量の300倍 ($1200 \div 4$)となります。

④ 二酸化炭素の発生と性質

問4 装置㊸・㊹・㊺で、加えるうすい塩酸Aの体積を 12cm^3 ずつ増やしていくと、発生する二酸化炭素の体積も 240cm^3 ずつ増えていきますが、装置㊻で加えるうすい塩酸Aの体積をさらに 12cm^3 増やしても、発生する二酸化炭素の体積は 720cm^3 で変化しません。このことから、 3g の炭酸カルシウムと過不足なく反応するうすい塩酸Aの体積は 36cm^3 で、そのとき発生する二酸化炭素の体積は、 720cm^3 であることがわかります。装置㊼で加えたうすい塩酸の体積は 16cm^3 で、 36cm^3 の $\frac{4}{9}$ 倍 ($16 \div 36$)なので、このとき発生する二酸化炭素の体積は 320cm^3 ($720 \times \frac{4}{9}$)だとわかります。

問5 (グラフ)から、 $Y\text{g}$ の炭酸カルシウムをうすい塩酸Bと反応させることで発生する二酸化炭素の体積は、最大で 480cm^3 であることがわかります。これは<実験1>のときの 720cm^3 の $\frac{2}{3}$ 倍 ($480 \div 720$)であることから、<実験2>で三角フラスコに入れた炭酸カルシウムの重さは、 2g ($3 \times \frac{2}{3}$)だとわかります。

問7 問4から、 16cm^3 のうすい塩酸Aをすべて反応させると発生する二酸化炭素の体積は 320cm^3 であり、また、問6から、同じ 16cm^3 のうすい塩酸Bをすべて反応させると発生する二酸化炭素の体積は 480cm^3 です。うすい塩酸の体積を同じにして比べると、うすい塩酸Bを用いたときに発生する二酸化炭素の体積は、うすい塩酸Aを用いたときの1.5倍 ($480 \div 320$)になっています。このことから、うすい塩酸Bのこさはうすい塩酸Aのこさの1.5倍であることがわかります。

⑤ てんびんとばね

問2 問1より、ばねAを 1cm のばすのに必要な力は 20g なので、 40g のおもりをつるしたときのばねAののびは 2cm ($40 \div 20$)となります。このときのばねAの長さが 14cm であることから、おもりをつるしていないときのばねAの長さは 12cm ($14 - 2$)だとわかります。

問5 (2) (図2)のような太さが一様でない棒を使ったてんびんであっても、支点が重心の真上にあれば、支点の左右で(つるしたおもりの重さ) \times (支点からおもりをつるした点までのきょり)の値が等しくなるとき、棒は水平になってつり合います。(図4)では、支点の左側でこの値は 540 (45×12)となるので、右側でもこの値が 540 となる位置におもりQをつるせばよいことになります。おもりQは(1)より 60g なので、O点から右に 9cm ($540 \div 60$)の位置、棒の右はしからは 7cm ($(28 - 12) - 9$)の位置につるせばよいことがわかります。

(3) O点が支える力の大きさは棒の重さとおもりの重さの合計であり、おもりをつるす位置を変えてもその大きさは変わりません。(図4)のとき、O点が支える力の大きさは 180g ($75 + 45 + 60$)であり、ばねAの長さは 21cm ($12 + 1 \times \frac{180}{20}$)となります。この力の大きさは(図3)のときも変わらず、ばねAの長さは同じになります。

- ① 問1 A 裁判所 B 警察署 問2 100 問3 記号 イ ことば 谷(くんで)
 問4 北東 問5 ウ 問6 50 問7 ウ
- ② 問1 記号 A 国の名 ロシア(くんで) 問2 E カ F ウ(くんで)
 問3 島の位置 ウ 都道府県 ク(くんで)
 問4 1 位置 ㊸ 島の名 屋久島(くんで) 2 位置 ㊹ 島の名 竹島(くんで)
 問5 1 過疎 2 国勢調査 問6 1 イ 2 分類 ウ グラフ エ(くんで)
 3 新幹線の名 北陸 駅の名 金沢(くんで)
- ③ 問1 1 ア 2 ウラン 3 エ(2と3はくんで)
 問2 1 ウ・エ(くんで不順可) 2 せんい 3 エ
 問3 1 ㊺ エ ㊻ ウ(くんで) 2 ア 3 衣類 エ 原油 イ(くんで)
- ④ 問1 1 地形 三角州 記号 イ(くんで) 2 ア 3 ウ(2と3はくんで)
 問2 1 エ 2 促成 問3 1 シラス 2 ウ 3 大隅
 問4 1 姫路城 2 イ 3 工業地帯 阪神 記号 イ(くんで) 問5 D
- ⑤ 問1 上川 問2 イ 問3 C 越後 D 単作(くんで) 問4 エ 問5 ウ
 問6 ウ 問7 道県庁所在地 仙台市 日本三景 松島(くんで) 問8 エ
 問9 イ・ウ(くんで不順可) 問10 ア 問11 6
 問12 1 番号 ㊼ 川の名 信濃川 記号 ㊽(3つくんで)
 2 番号 ㊾ 川の名 利根川 記号 ㊿・㊿(くんで不順可)(番号・川の名・記号は3つくんで)

解説

- ① 縮尺25000分の1の地形図についての問題です。
 問3 周囲よりも高くはり出したところを尾根, 周囲よりも低いところを谷といいます。
 問6 縮尺25000分の1の地形図上での差が0.2cmなので, 実際の距離は $0.2 \times 25000 = 5000\text{cm} = 50\text{m}$ の差になります。
 問7 ア 北にある河口に向かって, 南から流れています。イ 税務署の地図記号は, そろばんの玉の形をもとにしています。最短距離を進むと, 保健所も病院も右側にあります。エ 博物館の地図記号(㊸)は見られません。
- ② 日本の領土や交通についての問題です。
 問3 日本の南の端にある沖ノ島と東の端にある南鳥島は, どちらも東京都に属しています。西の端にある与那国島は沖縄県です。北の端にある択捉島は日本では北海道に属していますが, ロシアとの間で領有権について意見が対立しています。
 問6 1 新幹線は, 旅客輸送に使われています。旅客輸送のグラフのアは自動車, イは鉄道, ウは航空機です。貨物輸送のグラフでは, エが自動車, オが船, カが鉄道を示しています。
- ③ 発電や工業, 貿易に関する統計資料の問題です。
 問2 1 D 工業は, 現在最も割合が高いことから機械工業であることがわかります。ア 原料や加工された製品を工場へパイプで送るコンビナートは, おもに化学工業でみられます。イ 機械工業の工場は, 高速道路の発達とともに内陸部にもつくられるようになりました。
 問3 1 貿易額が最も多い㊸は, 成田国際空港です。㊹は, 輸入額の割合が高く, 衣類の輸入が多いことから大都市に近い東京港であることがわかります。㊺は, 輸出額の割合が高く, 液化ガスや石油などの燃料が輸入額上位にあるので名古屋港とわかります。㊻は, 輸入額上位の品目が軽くて高価なものが多いことと貿易額から関西国際空港であることがわかります。
- ④ 近畿・中国・四国・九州地方についての問題です。Aは広島県, Bは高知県, Cは鹿児島県, Dは兵庫県です。
 問2 1 高知県は夏に降水量が多くなる, 太平洋側の気候です。
 問3 2 乳牛(㊼)と肉牛(㊽)の飼育数が1位であるアは北海道だとわかります。鹿児島県と宮崎県は, それぞれ肉牛の飼育数が2位・3位, ぶた(㊾)の飼育数が1位・2位であることから, ウが鹿児島県・エが宮崎県です。㊿は肉用若鶏で, イは栃木県です。
 問4 2 兵庫県に接しているのは, アの京都府, ウの大阪府, エの岡山県と鳥取県です。イは島根県の説明です。
- ⑤ 北海道・東北・関東・中部地方の川についての問題です。①は石狩川, ②は信濃川, ③は利根川, ④は富士川, ⑤は北上川です。河口のある道県は, ㊸が北海道, ㊹が新潟県, ㊺が静岡県, ㊻が宮城県, ㊼が茨城県, ㊽が千葉県です。
 問5 ㊺・㊻がともに接しているのは, 山形県と福島県です。このうち, 山形県はおとうの生産量が日本一です。
 問11 ㊼～㊽にある政令指定都市は, 札幌市, 新潟市, 静岡市, 浜松市, 仙台市, 千葉市の6つです。

教科別正答率一覧表 算数

5年

| 問題名 | 領域・内容 | 配点 | 正答率 (%) | 正答率 (%) | | | 結果 |
|-------|---------------------|----|---------|---------|-----|------|----|
| | | | | 0% | 50% | 100% | |
| 1 (1) | 計算・整数の計算 | 8 | 96.8 | | | | |
| 1 (2) | 計算・分数の計算 | 8 | 83.7 | | | | |
| 1 (3) | 計算・分数の計算 | 8 | 52.0 | | | | |
| 2 (1) | 数に関する問題・最大公約数 | 8 | 91.8 | | | | |
| 2 (2) | 場合の数の問題・そうじ当番の組み合わせ | 8 | 90.4 | | | | |
| 2 (3) | 和や差の問題・テストの点数 | 8 | 87.4 | | | | |
| 2 (4) | 平面図形の問題・角ア | 8 | 80.9 | | | | |
| 2 (5) | 速さの問題・往復の平均の速さ | 8 | 72.2 | | | | |
| 2 (6) | 規則性の問題・何曜日 | 8 | 54.4 | | | | |
| 2 (7) | 平面図形の問題・まわりの長さ | 8 | 51.2 | | | | |
| 2 (8) | 数に関する問題・3でわり続ける | 8 | 26.2 | | | | |
| 3 (1) | 立体図形の問題・体積 | 8 | 78.8 | | | | |
| 3 (2) | 立体図形の問題・表面積 | 8 | 65.3 | | | | |
| 4 (1) | 規則性の問題・100個目の数 | 8 | 87.8 | | | | |
| 4 (2) | 規則性の問題・かいた数字の和 | 8 | 68.5 | | | | |
| 5 (1) | 和や差の問題・必要なリンゴ | 8 | 82.4 | | | | |
| 5 (2) | 和や差の問題・リンゴの数 | 8 | 54.7 | | | | |
| 6 (1) | 速さの問題・グラフのx | 8 | 77.6 | | | | |
| 6 (2) | 速さの問題・グラフのy | 8 | 54.4 | | | | |
| 7 (1) | 割合や比の問題・食塩水の濃さ | 8 | 44.6 | | | | |
| 7 (2) | 割合や比の問題・食塩水の重さ | 8 | 20.2 | | | | |
| 8 (1) | 場合の数の問題・4の倍数 | 8 | 23.2 | | | | |
| 8 (2) | 場合の数の問題・12の倍数 | 8 | 5.7 | | | | |
| 9 (1) | 平面図形の問題・アのまわりの長さ | 8 | 31.4 | | | | |
| 9 (2) | 平面図形の問題・かげの部分の面積 | 8 | 0.5 | | | | |

教科別正答率一覧表 国語

5年

| 問題名 | 領域・内容 | 配点 | 正答率 (%) | 正答率 (%) | | | 結果 |
|--------|--------------------|----|---------|---------|-----|------|----|
| | | | | 0% | 50% | 100% | |
| 1 1 | 漢字の書き取り・報道 | 1 | 74.9 | | | | |
| 1 2 | 漢字の書き取り・印象 | 1 | 63.7 | | | | |
| 1 3 | 漢字の書き取り・帯 | 1 | 73.7 | | | | |
| 1 4 | 漢字の書き取り・至急 | 1 | 53.9 | | | | |
| 1 5 | 漢字の書き取り・提案 | 1 | 71.8 | | | | |
| 1 6 | 漢字の書き取り・枚挙 | 1 | 73.3 | | | | |
| 1 7 | 漢字の書き取り・心境 | 1 | 36.4 | | | | |
| 1 8 | 漢字の書き取り・編成 | 1 | 53.8 | | | | |
| 1 9 | 漢字の書き取り・深い | 1 | 56.2 | | | | |
| 1 10 | 漢字の書き取り・実際 | 1 | 77.4 | | | | |
| 2 問1 1 | 送りがな・正しいものを選択 | 2 | 97.2 | | | | |
| 2 問1 2 | 送りがな・正しいものを選択 | 2 | 70.1 | | | | |
| 2 問1 3 | 送りがな・正しいものを選択 | 2 | 78.6 | | | | |
| 2 問2 1 | 熟語の組み立て・適切なものを選択 | 2 | 61.0 | | | | |
| 2 問2 2 | 熟語の組み立て・適切なものを選択 | 2 | 48.7 | | | | |
| 2 問2 3 | 熟語の組み立て・適切なものを選択 | 2 | 68.8 | | | | |
| 2 問2 4 | 熟語の組み立て・適切なものを選択 | 2 | 25.6 | | | | |
| 2 問3 1 | 同音異義語・少数 | 2 | 82.1 | | | | |
| 2 問3 2 | 同音異義語・容易 | 2 | 58.9 | | | | |
| 2 問3 3 | 同音異義語・精算 | 2 | 54.7 | | | | |
| 2 問3 4 | 同音異義語・関心 | 2 | 64.4 | | | | |
| 2 問4 1 | ことわざ・適切なものを選択 | 2 | 56.7 | | | | |
| 2 問4 2 | ことわざ・適切なものを選択 | 2 | 82.3 | | | | |
| 2 問4 3 | ことわざ・適切なものを選択 | 2 | 34.9 | | | | |
| 2 問4 4 | ことわざ・適切なものを選択 | 2 | 32.3 | | | | |
| 3 問1 | 記述問題・傍線部を具体的に説明 | 8 | 70.7 | | | | |
| 3 問2 1 | 話題と要点・適切なものを選択 | 6 | 42.1 | | | | |
| 3 問2 2 | 話題と要点・文章中からぬき出し | 6 | 45.3 | | | | |
| 3 問3 | 話題と要点・適切なものを選択 | 6 | 84.9 | | | | |
| 3 問4 | 話題と要点・傍線部の答えをぬき出す | 6 | 59.8 | | | | |
| 3 問5 | 話題と要点・適切なものを選択 | 6 | 65.6 | | | | |
| 3 問6 1 | 接続語・脱語補充 | 5 | 93.0 | | | | |
| 3 問6 2 | 接続語・脱語補充 | 5 | 87.3 | | | | |
| 3 問7 | 記述問題・理由を説明 | 10 | 64.9 | | | | |
| 4 問1 | 人物の気持ち・適切なものを選択 | 6 | 74.4 | | | | |
| 4 問2 | 人物の気持ち・適切でないものを選択 | 6 | 51.7 | | | | |
| 4 問3 | 場面・ぬき出し | 6 | 18.8 | | | | |
| 4 問4 | 表現・適切なものを選択 | 6 | 43.9 | | | | |
| 4 問5 | 人物の気持ち・適切なものを選択 | 6 | 43.4 | | | | |
| 4 問6 | 記述問題・傍線部の状況を具体的に説明 | 10 | 32.1 | | | | |
| 4 問7 | 文脈・脱語補充 | 6 | 42.5 | | | | |
| 4 問8 | 人物の気持ち・適切なものを選択 | 6 | 48.5 | | | | |

教科別正答率一覧表 理科

5年

| 問題名 | 領域・内容 | 配点 | 正答率 (%) | 結果 | | |
|--------------|---------------------------|----|---------|----|-----|------|
| | | | | 0% | 50% | 100% |
| 1 問 1 | 根のつくりとはたらき・細い毛のようなつくりの名まえ | 3 | 80.6 | | | |
| 1 問 2 | 季節とこん虫・成虫の姿で冬ごしするこん虫はどれか | 3 | 91.6 | | | |
| 1 問 3 | 月の出入りと動き・上げんの月の南中時こく | 3 | 68.6 | | | |
| 1 問 4 | 星座・赤い色の1等星はどれか | 3 | 82.0 | | | |
| 1 問 5 | 金属のあたたまり方とぼう張、収縮・熱した金属の形 | 3 | 71.5 | | | |
| 1 問 6 | 光の性質・水中に進んだ光の道すじはどれか | 3 | 70.6 | | | |
| 2 問 1 | 気温と地温・図1の装置の名まえ | 2 | 96.6 | | | |
| 2 問 2 気温 | 気温と地温・気温は何度か | 2 | 82.9 | | | |
| 2 問 2 しつ度 | しつ度・しつ度は何パーセントか | 2 | 62.8 | | | |
| 2 問 3 | 風向、風速、風力・風向は何か | 2 | 72.0 | | | |
| 2 問 4 雲量 | 雲、雨・雲量はいくつか | 2 | 76.2 | | | |
| 2 問 4 天気記号 | 天気の変化・晴れの天気記号はどれか | 2 | 52.2 | | | |
| 2 問 5 (1) | 季節と天気・この写真がさつえいされた時期はいつか | 2 | 55.0 | | | |
| 2 問 5 (2) | 季節と天気・冬の時期の日本付近の天気の説明 | 2 | 55.2 | | | |
| 3 問 1 部屋 | 心臓と血管・全身に血液を送り出す部屋はどこか | 3 | 57.6 | | | |
| 3 問 1 名まえ | 心臓と血管・全身に血液を送り出す部屋の名まえ | 3 | 53.3 | | | |
| 3 問 2 | 血液のじゅんかんとはたらき・酸素が多いのはどこか | 3 | 66.9 | | | |
| 3 問 3 | 血液のじゅんかんとはたらき・養分が多いのはどこか | 3 | 61.9 | | | |
| 3 問 4 | 消化と消化器官・かん臓のはたらきはどれか | 3 | 52.4 | | | |
| 3 問 5 (1) | 排出器官・にようをつくる器官の名まえ | 3 | 64.6 | | | |
| 3 問 5 (2) | 排出器官・全身の血液量の何倍が1日にかん臓を通るか | 3 | 20.0 | | | |
| 4 問 1 | 二酸化炭素の発生と性質・固体Pは何か | 3 | 69.2 | | | |
| 4 問 2 | 二酸化炭素の発生と性質・二酸化炭素の性質 | 3 | 72.1 | | | |
| 4 問 3 | 二酸化炭素の発生と性質・反応後の装置内のようなす | 3 | 39.0 | | | |
| 4 問 4 | 二酸化炭素の発生と性質・Xにあてはまる値は何か | 3 | 63.4 | | | |
| 4 問 5 | 二酸化炭素の発生と性質・固体Pの重さはいくつか | 3 | 15.3 | | | |
| 4 問 6 | 二酸化炭素の発生と性質・Zにあてはまる値は何か | 3 | 67.9 | | | |
| 4 問 7 | 二酸化炭素の発生と性質・塩酸BのこさはAの何倍か | 3 | 25.7 | | | |
| 5 問 1 | 重さとばねののび・ばねAを1センチのばす力の大きさ | 3 | 73.9 | | | |
| 5 問 2 | 重さとばねののび・ばねAもとの長さ | 3 | 68.1 | | | |
| 5 問 3 | 重さとばねののび・Xにあてはまる値は何か | 3 | 75.5 | | | |
| 5 問 4 | 太さが一樣なぼうのつり合い・重さの中心の名まえ | 3 | 58.6 | | | |
| 5 問 5 (1) | 太さが一樣でないぼうのつり合い・おもりQの重さ | 3 | 58.3 | | | |
| 5 問 5 (2) | 太さが一樣でないぼうのつり合い・おもりQの位置 | 3 | 45.1 | | | |
| 5 問 5 (3) 数字 | 支点が支える力・図4のばねAの長さ | 3 | 30.5 | | | |
| 5 問 5 (3) 記号 | 支点が支える力・図3・4のばねAの長さの比かく | 3 | 54.5 | | | |

教科別正答率一覧表 社会

5年

| 問題名 | 領域・内容 | 配点 | 正答率 (%) | 結果 | | |
|---------|---------------------------|----|---------|-----------|-----|------|
| | | | | 0% | 50% | 100% |
| 1問1 A | 方位と地図記号・裁判所の地図記号 | 2 | 41.7 | ■■■■■ | | |
| 1問1 B | 方位と地図記号・警察署の地図記号 | 2 | 65.5 | ■■■■■■■ | | |
| 1問2 | 地図の高さと縮尺・Cの地点の標高について | 2 | 27.3 | ■■■■■ | | |
| 1問3 | 地図の高さと縮尺・Dで示した範囲の地形について | 2 | 36.0 | ■■■■■ | | |
| 1問4 | 方位と地図記号・後瀬山城跡から見た市役所の方角 | 2 | 82.4 | ■■■■■■■■■ | | |
| 1問5 | 地図の高さと縮尺・土地のかたむきが最も急なところ | 2 | 33.4 | ■■■■■ | | |
| 1問6 | 地図の高さと縮尺・トンネルの実際の長さを求める問題 | 2 | 45.4 | ■■■■■ | | |
| 1問7 | 方位と地図記号・地形図から読みとれること | 2 | 69.4 | ■■■■■■■ | | |
| 2問1 | 世界のすがた・ロシアについて | 2 | 52.2 | ■■■■■ | | |
| 2問2 | 日本の位置と面積・緯度と経度を求める問題 | 2 | 15.3 | ■■■■■ | | |
| 2問3 | 日本の位置と面積・東京都に属する沖ノ島島について | 2 | 55.2 | ■■■■■ | | |
| 2問4 1 | 日本の位置と面積・屋久島について | 2 | 57.0 | ■■■■■ | | |
| 2問4 2 | 日本の位置と面積・竹島について | 2 | 52.2 | ■■■■■ | | |
| 2問5 1 | 日本の人口とその問題点・過疎について | 2 | 74.5 | ■■■■■■■ | | |
| 2問5 2 | 日本の人口とその問題点・国が5年に一度行う国勢調査 | 2 | 68.4 | ■■■■■■■ | | |
| 2問6 1 | 国内とのつながり・新幹線の輸送量を含むグラフ | 2 | 46.0 | ■■■■■ | | |
| 2問6 2 | 日本の人口とその問題点・第三次産業の人口割合 | 2 | 35.2 | ■■■■■ | | |
| 2問6 3 | 国内とのつながり・北陸新幹線と下りの終着駅の金沢駅 | 2 | 41.3 | ■■■■■ | | |
| 3問1 1 | 日本の電力・火力発電を示したグラフ | 2 | 72.5 | ■■■■■■■ | | |
| 3問1 2 | 日本の電力・原子力発電の燃料と発電量減少について | 2 | 52.8 | ■■■■■ | | |
| 3問2 1 | 日本の工業の特色・機械工業の工業製品について | 2 | 34.5 | ■■■■■ | | |
| 3問2 2 | 日本の工業の特色・紡績や製糸業を含むせんい工業 | 2 | 49.5 | ■■■■■ | | |
| 3問2 3 | 日本の工業の特色・工業出荷額の表から読みとれること | 2 | 37.0 | ■■■■■ | | |
| 3問3 1 | 日本のおもな貿易港・名古屋港と関西国際空港について | 2 | 31.8 | ■■■■■ | | |
| 3問3 2 | 情報化社会・携帯電話について述べた文 | 2 | 69.6 | ■■■■■■■ | | |
| 3問3 3 | 日本の輸入と輸出・衣類と石油を輸入している相手先 | 2 | 75.9 | ■■■■■■■ | | |
| 4問1 1 | 中国、四国地方の自然・太田川の河口にある三角州 | 2 | 48.4 | ■■■■■ | | |
| 4問1 2 3 | 中国、四国地方の産業・広島のかきと熊野筆について | 2 | 55.7 | ■■■■■ | | |
| 4問2 1 | 中国、四国地方の自然・高知市の気候グラフについて | 2 | 45.3 | ■■■■■ | | |
| 4問2 2 | 中国、四国地方の産業・促成栽培について | 2 | 71.7 | ■■■■■■■ | | |
| 4問3 1 | 九州地方の自然・シラス台地について | 2 | 86.7 | ■■■■■■■■■ | | |
| 4問3 2 | 九州地方の産業・畜産業で鹿児島県があてはまるもの | 2 | 41.2 | ■■■■■ | | |
| 4問3 3 | 九州地方の自然・大隅半島について | 2 | 33.8 | ■■■■■ | | |
| 4問4 1 | 近畿地方の特色・世界文化遺産・姫路城 | 2 | 22.5 | ■■■■■ | | |
| 4問4 2 | 近畿地方の特色・近畿地方の4つの府県について | 2 | 37.7 | ■■■■■ | | |
| 4問4 3 | 近畿地方の産業・阪神工業地帯の生産額を示したもの | 2 | 33.3 | ■■■■■ | | |
| 4問5 | 日本のおもな都市・4つの地方で人口が最も多い府県 | 2 | 43.4 | ■■■■■ | | |
| 5問1 | 北海道地方の自然・石狩川流域の上川盆地 | 2 | 59.9 | ■■■■■ | | |
| 5問2 | 日本の工業の特色・静岡県と北海道の製紙工業について | 2 | 49.1 | ■■■■■ | | |
| 5問3 | 中部地方の産業・越後平野と単作地帯 | 2 | 30.9 | ■■■■■ | | |
| 5問4 | 北海道地方の自然・北海道にある湖、洞爺湖 | 2 | 55.8 | ■■■■■ | | |
| 5問5 | 東北地方の産業・山形県が生産量が日本一、おうとう | 2 | 40.9 | ■■■■■ | | |
| 5問6 | 中部地方の産業・静岡県の生産量が日本一、茶 | 2 | 30.7 | ■■■■■ | | |
| 5問7 | 東北地方の特色・宮城県仙台市と日本三景の1つ松島 | 2 | 25.5 | ■■■■■ | | |
| 5問8 | 関東地方の産業・茨城県で栽培がさかん、はくさい | 2 | 17.4 | ■■■■■ | | |
| 5問9 | 関東地方の特色・千葉県について述べた文 | 2 | 41.4 | ■■■■■ | | |
| 5問10 | 統計の読みとり・6つの道県を通らない中央自動車道 | 2 | 22.3 | ■■■■■ | | |
| 5問11 | 統計の読みとり・6つの道県のなかの政令指定都市の数 | 2 | 5.5 | ■■■■■ | | |
| 5問12 1 | 統計の読みとり・新潟県の信濃川について | 2 | 24.7 | ■■■■■ | | |
| 5問12 2 | 統計の読みとり・茨城県と千葉県の利根川について | 2 | 6.2 | ■■■■■ | | |

評価表 教科別・総合

5年

| 偏差値 | 算数 | 国語 | 理科 | 社会 | 2教科計 | 3教科計 | 4教科計 |
|-----|-----------|-----------|----------|----------|-----------|-----------|-----------|
| 81 | | | | | | | |
| 80 | | | | | | | |
| 79 | | | | | | | |
| 78 | | | | | | | |
| 77 | | | | 99 ~ 100 | | | |
| 76 | | | | 97 ~ 98 | | | |
| 75 | | 146 ~ 147 | | 95 ~ 96 | | | |
| 74 | | 144 ~ 145 | | 93 ~ 94 | | | |
| 73 | | 141 ~ 143 | | 91 ~ 92 | | | 521 ~ 526 |
| 72 | | 139 ~ 140 | | 89 ~ 90 | | 430 | 512 ~ 520 |
| 71 | | 136 ~ 138 | | 87 ~ 88 | 325 ~ 330 | 422 ~ 429 | 502 ~ 511 |
| 70 | 197 ~ 200 | 134 ~ 135 | | 85 ~ 86 | 319 ~ 324 | 414 ~ 421 | 493 ~ 501 |
| 69 | 193 ~ 196 | 132 ~ 133 | 99 ~ 100 | 83 ~ 84 | 314 ~ 318 | 407 ~ 413 | 484 ~ 492 |
| 68 | 189 ~ 192 | 129 ~ 131 | 97 ~ 98 | 81 ~ 82 | 308 ~ 313 | 399 ~ 406 | 475 ~ 483 |
| 67 | 185 ~ 188 | 127 ~ 128 | 95 ~ 96 | 79 ~ 80 | 302 ~ 307 | 392 ~ 398 | 465 ~ 474 |
| 66 | 181 ~ 184 | 124 ~ 126 | 93 ~ 94 | 77 ~ 78 | 296 ~ 301 | 384 ~ 391 | 456 ~ 464 |
| 65 | 177 ~ 180 | 122 ~ 123 | 91 ~ 92 | 75 ~ 76 | 290 ~ 295 | 377 ~ 383 | 447 ~ 455 |
| 64 | 173 ~ 176 | 119 ~ 121 | 89 ~ 90 | 73 ~ 74 | 284 ~ 289 | 369 ~ 376 | 438 ~ 446 |
| 63 | 169 ~ 172 | 117 ~ 118 | 87 ~ 88 | 71 ~ 72 | 278 ~ 283 | 361 ~ 368 | 428 ~ 437 |
| 62 | 165 ~ 168 | 115 ~ 116 | 85 ~ 86 | 69 ~ 70 | 273 ~ 277 | 354 ~ 360 | 419 ~ 427 |
| 61 | 161 ~ 164 | 112 ~ 114 | 83 ~ 84 | 67 ~ 68 | 267 ~ 272 | 346 ~ 353 | 410 ~ 418 |
| 60 | 157 ~ 160 | 110 ~ 111 | 81 ~ 82 | 65 ~ 66 | 261 ~ 266 | 339 ~ 345 | 401 ~ 409 |
| 59 | 153 ~ 156 | 107 ~ 109 | 79 ~ 80 | 63 ~ 64 | 255 ~ 260 | 331 ~ 338 | 391 ~ 400 |
| 58 | 149 ~ 152 | 105 ~ 106 | 77 ~ 78 | 61 ~ 62 | 249 ~ 254 | 324 ~ 330 | 382 ~ 390 |
| 57 | 145 ~ 148 | 103 ~ 104 | 75 ~ 76 | 59 ~ 60 | 243 ~ 248 | 316 ~ 323 | 373 ~ 381 |
| 56 | 141 ~ 144 | 100 ~ 102 | 73 ~ 74 | 57 ~ 58 | 238 ~ 242 | 309 ~ 315 | 364 ~ 372 |
| 55 | 137 ~ 140 | 98 ~ 99 | 70 ~ 72 | 55 ~ 56 | 232 ~ 237 | 301 ~ 308 | 354 ~ 363 |
| 54 | 133 ~ 136 | 95 ~ 97 | 68 ~ 69 | 53 ~ 54 | 226 ~ 231 | 293 ~ 300 | 345 ~ 353 |
| 53 | 129 ~ 132 | 93 ~ 94 | 66 ~ 67 | 51 ~ 52 | 220 ~ 225 | 286 ~ 292 | 336 ~ 344 |
| 52 | 125 ~ 128 | 90 ~ 92 | 64 ~ 65 | 49 ~ 50 | 214 ~ 219 | 278 ~ 285 | 327 ~ 335 |
| 51 | 121 ~ 124 | 88 ~ 89 | 62 ~ 63 | 47 ~ 48 | 208 ~ 213 | 271 ~ 277 | 317 ~ 326 |
| 50 | 117 ~ 120 | 86 ~ 87 | 60 ~ 61 | 45 ~ 46 | 202 ~ 207 | 263 ~ 270 | 308 ~ 316 |
| 49 | 113 ~ 116 | 83 ~ 85 | 58 ~ 59 | 43 ~ 44 | 197 ~ 201 | 256 ~ 262 | 299 ~ 307 |
| 48 | 109 ~ 112 | 81 ~ 82 | 56 ~ 57 | 41 ~ 42 | 191 ~ 196 | 248 ~ 255 | 290 ~ 298 |
| 47 | 105 ~ 108 | 78 ~ 80 | 54 ~ 55 | 39 ~ 40 | 185 ~ 190 | 240 ~ 247 | 281 ~ 289 |
| 46 | 101 ~ 104 | 76 ~ 77 | 52 ~ 53 | 37 ~ 38 | 179 ~ 184 | 233 ~ 239 | 271 ~ 280 |
| 45 | 97 ~ 100 | 73 ~ 75 | 50 ~ 51 | 35 ~ 36 | 173 ~ 178 | 225 ~ 232 | 262 ~ 270 |
| 44 | 93 ~ 96 | 71 ~ 72 | 48 ~ 49 | 33 ~ 34 | 167 ~ 172 | 218 ~ 224 | 253 ~ 261 |
| 43 | 89 ~ 92 | 69 ~ 70 | 46 ~ 47 | 31 ~ 32 | 162 ~ 166 | 210 ~ 217 | 244 ~ 252 |
| 42 | 85 ~ 88 | 66 ~ 68 | 44 ~ 45 | 29 ~ 30 | 156 ~ 161 | 203 ~ 209 | 234 ~ 243 |
| 41 | 81 ~ 84 | 64 ~ 65 | 42 ~ 43 | 27 ~ 28 | 150 ~ 155 | 195 ~ 202 | 225 ~ 233 |
| 40 | 77 ~ 80 | 61 ~ 63 | 40 ~ 41 | 25 ~ 26 | 144 ~ 149 | 187 ~ 194 | 216 ~ 224 |
| 39 | 73 ~ 76 | 59 ~ 60 | 38 ~ 39 | 23 ~ 24 | 138 ~ 143 | 180 ~ 186 | 207 ~ 215 |
| 38 | 69 ~ 72 | 57 ~ 58 | 36 ~ 37 | 21 ~ 22 | 132 ~ 137 | 172 ~ 179 | 197 ~ 206 |
| 37 | 65 ~ 68 | 54 ~ 56 | 34 ~ 35 | 19 ~ 20 | 126 ~ 131 | 165 ~ 171 | 188 ~ 196 |
| 36 | 61 ~ 64 | 52 ~ 53 | 32 ~ 33 | 17 ~ 18 | 121 ~ 125 | 157 ~ 164 | 179 ~ 187 |
| 35 | 57 ~ 60 | 49 ~ 51 | 30 ~ 31 | 15 ~ 16 | 115 ~ 120 | 150 ~ 156 | 170 ~ 178 |
| 34 | 53 ~ 56 | 47 ~ 48 | 28 ~ 29 | 13 ~ 14 | 109 ~ 114 | 142 ~ 149 | 160 ~ 169 |
| 33 | 49 ~ 52 | 44 ~ 46 | 26 ~ 27 | 11 ~ 12 | 103 ~ 108 | 135 ~ 141 | 151 ~ 159 |
| 32 | 45 ~ 48 | 42 ~ 43 | 24 ~ 25 | 9 ~ 10 | 97 ~ 102 | 127 ~ 134 | 142 ~ 150 |
| 31 | 41 ~ 44 | 40 ~ 41 | 22 ~ 23 | 6 ~ 8 | 91 ~ 96 | 119 ~ 126 | 133 ~ 141 |
| 30 | 37 ~ 40 | 37 ~ 39 | 20 ~ 21 | 4 ~ 5 | 85 ~ 90 | 112 ~ 118 | 123 ~ 132 |
| 29 | 33 ~ 36 | 35 ~ 36 | 17 ~ 19 | 2 ~ 3 | 80 ~ 84 | 104 ~ 111 | 114 ~ 122 |
| 28 | 29 ~ 32 | 32 ~ 34 | 15 ~ 16 | 0 ~ 1 | 74 ~ 79 | 97 ~ 103 | 105 ~ 113 |
| 27 | 25 ~ 28 | 30 ~ 31 | 13 ~ 14 | | 68 ~ 73 | 89 ~ 96 | 96 ~ 104 |
| 26 | 21 ~ 24 | 28 ~ 29 | 11 ~ 12 | | 62 ~ 67 | 82 ~ 88 | 86 ~ 95 |
| 25 | 17 ~ 20 | 25 ~ 27 | 9 ~ 10 | | 56 ~ 61 | 74 ~ 81 | 77 ~ 85 |
| 24 | 13 ~ 16 | 23 ~ 24 | 7 ~ 8 | | 50 ~ 55 | 66 ~ 73 | 68 ~ 76 |
| 23 | 9 ~ 12 | 20 ~ 22 | 5 ~ 6 | | 45 ~ 49 | 59 ~ 65 | 59 ~ 67 |
| 22 | 5 ~ 8 | 18 ~ 19 | 3 ~ 4 | | 39 ~ 44 | 51 ~ 58 | 49 ~ 58 |
| 21 | 1 ~ 4 | 15 ~ 17 | 1 ~ 2 | | 33 ~ 38 | 44 ~ 50 | 42 ~ 48 |
| 20 | 0 | 13 ~ 14 | 0 | | 27 ~ 32 | 42 ~ 43 | |
| 19 | | 11 ~ 12 | | | 21 ~ 26 | | |
| 18 | | 8 ~ 10 | | | 18 ~ 20 | | |
| 17 | | 7 | | | | | |
| 16 | | | | | | | |
| 15 | | | | | | | |
| 14 | | | | | | | |
| 13 | | | | | | | |
| 以下 | | | | | | | |
| 平均 | 119 | 86 | 61 | 45 | 205 | 266 | 312 |
| 人数 | 5,202 | 5,202 | 5,109 | 4,922 | 5,202 | 5,109 | 4,922 |

順位一覧表 3教科

5年

| 総点 | 順位 | 総点 | 順位 | 総点 | 順位 | 総点 | 順位 | 総点 | 順位 | 総点 | 順位 | 総点 | 順位 | 総点 | 順位 |
|-----|----|-----|-----|-----|-------|-----|-------|-----|-------|-----|-------|-----|-------|-----|-------|
| 450 | | 400 | 61 | 350 | 715 | 300 | 1,867 | 250 | 3,085 | 200 | 4,049 | 150 | 4,707 | 100 | 5,018 |
| 449 | | 399 | 72 | 349 | 737 | 299 | 1,896 | 249 | 3,112 | 199 | 4,063 | 149 | 4,714 | 99 | 5,020 |
| 448 | | 398 | 79 | 348 | 753 | 298 | 1,929 | 248 | 3,139 | 198 | 4,077 | 148 | 4,722 | 98 | 5,022 |
| 447 | | 397 | 86 | 347 | 784 | 297 | 1,961 | 247 | 3,164 | 197 | 4,095 | 147 | 4,733 | 97 | 5,027 |
| 446 | | 396 | 88 | 346 | 802 | 296 | 1,991 | 246 | 3,187 | 196 | 4,114 | 146 | 4,745 | 96 | 5,032 |
| 445 | | 395 | 91 | 345 | 834 | 295 | 2,016 | 245 | 3,216 | 195 | 4,130 | 145 | 4,753 | 95 | 5,033 |
| 444 | | 394 | 103 | 344 | 850 | 294 | 2,042 | 244 | 3,237 | 194 | 4,144 | 144 | 4,759 | 94 | 5,035 |
| 443 | | 393 | 113 | 343 | 868 | 293 | 2,064 | 243 | 3,264 | 193 | 4,160 | 143 | 4,767 | 93 | 5,039 |
| 442 | | 392 | 121 | 342 | 881 | 292 | 2,083 | 242 | 3,276 | 192 | 4,176 | 142 | 4,780 | 92 | 5,041 |
| 441 | | 391 | 128 | 341 | 905 | 291 | 2,109 | 241 | 3,305 | 191 | 4,188 | 141 | 4,790 | 91 | |
| 440 | | 390 | 137 | 340 | 925 | 290 | 2,135 | 240 | 3,325 | 190 | 4,199 | 140 | 4,795 | 90 | 5,043 |
| 439 | | 389 | 145 | 339 | 949 | 289 | 2,153 | 239 | 3,339 | 189 | 4,210 | 139 | 4,801 | 89 | 5,044 |
| 438 | | 388 | 155 | 338 | 977 | 288 | 2,182 | 238 | 3,367 | 188 | 4,222 | 138 | 4,807 | 88 | 5,051 |
| 437 | | 387 | 165 | 337 | 1,001 | 287 | 2,204 | 237 | 3,382 | 187 | 4,244 | 137 | 4,815 | 87 | 5,053 |
| 436 | | 386 | 173 | 336 | 1,022 | 286 | 2,226 | 236 | 3,406 | 186 | 4,259 | 136 | 4,824 | 86 | 5,054 |
| 435 | | 385 | 183 | 335 | 1,046 | 285 | 2,244 | 235 | 3,430 | 185 | 4,279 | 135 | 4,835 | 85 | 5,056 |
| 434 | | 384 | 190 | 334 | 1,076 | 284 | 2,261 | 234 | 3,452 | 184 | 4,291 | 134 | 4,845 | 84 | 5,057 |
| 433 | | 383 | 198 | 333 | 1,101 | 283 | 2,284 | 233 | 3,478 | 183 | 4,304 | 133 | 4,850 | 83 | 5,059 |
| 432 | | 382 | 209 | 332 | 1,127 | 282 | 2,309 | 232 | 3,500 | 182 | 4,320 | 132 | 4,862 | 82 | 5,062 |
| 431 | | 381 | 218 | 331 | 1,152 | 281 | 2,336 | 231 | 3,516 | 181 | 4,336 | 131 | 4,869 | 81 | 5,067 |
| 430 | 1 | 380 | 229 | 330 | 1,176 | 280 | 2,354 | 230 | 3,535 | 180 | 4,351 | 130 | 4,875 | 80 | 5,070 |
| 429 | | 379 | 242 | 329 | 1,189 | 279 | 2,386 | 229 | 3,555 | 179 | 4,361 | 129 | 4,879 | 79 | 5,072 |
| 428 | | 378 | 252 | 328 | 1,204 | 278 | 2,413 | 228 | 3,576 | 178 | 4,379 | 128 | 4,887 | 78 | 5,074 |
| 427 | | 377 | 264 | 327 | 1,223 | 277 | 2,439 | 227 | 3,596 | 177 | 4,391 | 127 | 4,892 | 77 | 5,076 |
| 426 | | 376 | 275 | 326 | 1,255 | 276 | 2,457 | 226 | 3,618 | 176 | 4,402 | 126 | 4,896 | 76 | 5,078 |
| 425 | 2 | 375 | 289 | 325 | 1,275 | 275 | 2,483 | 225 | 3,634 | 175 | 4,410 | 125 | 4,902 | 75 | 5,079 |
| 424 | | 374 | 307 | 324 | 1,297 | 274 | 2,506 | 224 | 3,653 | 174 | 4,417 | 124 | 4,910 | 74 | 5,082 |
| 423 | 3 | 373 | 322 | 323 | 1,320 | 273 | 2,527 | 223 | 3,664 | 173 | 4,433 | 123 | 4,912 | 73 | |
| 422 | 4 | 372 | 336 | 322 | 1,346 | 272 | 2,554 | 222 | 3,674 | 172 | 4,442 | 122 | 4,920 | 72 | 5,083 |
| 421 | 7 | 371 | 351 | 321 | 1,368 | 271 | 2,583 | 221 | 3,690 | 171 | 4,453 | 121 | 4,924 | 71 | 5,088 |
| 420 | | 370 | 360 | 320 | 1,386 | 270 | 2,609 | 220 | 3,705 | 170 | 4,468 | 120 | 4,931 | 70 | 5,089 |
| 419 | | 369 | 379 | 319 | 1,418 | 269 | 2,634 | 219 | 3,718 | 169 | 4,484 | 119 | 4,934 | 69 | |
| 418 | 8 | 368 | 397 | 318 | 1,444 | 268 | 2,665 | 218 | 3,738 | 168 | 4,497 | 118 | 4,944 | 68 | 5,093 |
| 417 | 9 | 367 | 409 | 317 | 1,468 | 267 | 2,691 | 217 | 3,755 | 167 | 4,510 | 117 | 4,952 | 67 | |
| 416 | 11 | 366 | 422 | 316 | 1,493 | 266 | 2,718 | 216 | 3,769 | 166 | 4,519 | 116 | 4,956 | 66 | 5,094 |
| 415 | 13 | 365 | 445 | 315 | 1,512 | 265 | 2,742 | 215 | 3,790 | 165 | 4,528 | 115 | 4,961 | 65 | |
| 414 | 15 | 364 | 462 | 314 | 1,528 | 264 | 2,766 | 214 | 3,806 | 164 | 4,542 | 114 | 4,962 | 64 | 5,095 |
| 413 | 16 | 363 | 477 | 313 | 1,552 | 263 | 2,796 | 213 | 3,819 | 163 | 4,556 | 113 | 4,965 | 63 | |
| 412 | 18 | 362 | 497 | 312 | 1,573 | 262 | 2,816 | 212 | 3,830 | 162 | 4,569 | 112 | 4,968 | 62 | 5,096 |
| 411 | 20 | 361 | 522 | 311 | 1,602 | 261 | 2,838 | 211 | 3,841 | 161 | 4,582 | 111 | 4,971 | 61 | 5,097 |
| 410 | 24 | 360 | 541 | 310 | 1,626 | 260 | 2,859 | 210 | 3,859 | 160 | 4,596 | 110 | 4,974 | 60 | 5,099 |
| 409 | 29 | 359 | 561 | 309 | 1,643 | 259 | 2,881 | 209 | 3,876 | 159 | 4,608 | 109 | 4,983 | 59 | 5,100 |
| 408 | 32 | 358 | 574 | 308 | 1,666 | 258 | 2,901 | 208 | 3,895 | 158 | 4,618 | 108 | 4,988 | 58 | 5,101 |
| 407 | 34 | 357 | 593 | 307 | 1,687 | 257 | 2,930 | 207 | 3,907 | 157 | 4,627 | 107 | 4,991 | 57 | |
| 406 | 36 | 356 | 607 | 306 | 1,709 | 256 | 2,950 | 206 | 3,924 | 156 | 4,635 | 106 | 4,997 | 56 | |
| 405 | 42 | 355 | 619 | 305 | 1,737 | 255 | 2,976 | 205 | 3,943 | 155 | 4,650 | 105 | 5,001 | 55 | 5,102 |
| 404 | 45 | 354 | 637 | 304 | 1,758 | 254 | 2,991 | 204 | 3,969 | 154 | 4,660 | 104 | 5,006 | 54 | 5,103 |
| 403 | 48 | 353 | 660 | 303 | 1,782 | 253 | 3,005 | 203 | 3,989 | 153 | 4,670 | 103 | 5,011 | 53 | |
| 402 | 54 | 352 | 680 | 302 | 1,814 | 252 | 3,029 | 202 | 4,010 | 152 | 4,684 | 102 | 5,014 | 52 | |
| 401 | 57 | 351 | 700 | 301 | 1,834 | 251 | 3,056 | 201 | 4,034 | 151 | 4,697 | 101 | 5,017 | 51 | 5,104 |

*4教科受験者を含みます。

男子2,739名、女子2,370名 計5,109名

順位一覧表 2教科

5年

| 総点 | 順位 | 総点 | 順位 | 総点 | 順位 | 総点 | 順位 | 総点 | 順位 | 総点 | 順位 | 総点 | 順位 |
|-----|-----|-----|-------|-----|-------|-----|-------|-----|-------|-----|-------|----|-------|
| 350 | | 300 | 142 | 250 | 1,294 | 200 | 2,925 | 150 | 4,207 | 100 | 4,937 | 50 | 5,177 |
| 349 | | 299 | 154 | 249 | 1,314 | 199 | 2,950 | 149 | 4,227 | 99 | 4,945 | 49 | |
| 348 | | 298 | 165 | 248 | 1,355 | 198 | 2,983 | 148 | 4,246 | 98 | 4,951 | 48 | 5,178 |
| 347 | | 297 | 174 | 247 | 1,382 | 197 | 3,016 | 147 | 4,263 | 97 | 4,963 | 47 | 5,180 |
| 346 | | 296 | 184 | 246 | 1,404 | 196 | 3,050 | 146 | 4,289 | 96 | 4,973 | 46 | 5,181 |
| 345 | | 295 | 198 | 245 | 1,434 | 195 | 3,081 | 145 | 4,306 | 95 | 4,983 | 45 | |
| 344 | | 294 | 214 | 244 | 1,467 | 194 | 3,111 | 144 | 4,324 | 94 | 4,990 | 44 | 5,182 |
| 343 | | 293 | 231 | 243 | 1,497 | 193 | 3,153 | 143 | 4,338 | 93 | 4,993 | 43 | 5,184 |
| 342 | | 292 | 247 | 242 | 1,542 | 192 | 3,187 | 142 | 4,356 | 92 | 5,000 | 42 | 5,189 |
| 341 | | 291 | 262 | 241 | 1,576 | 191 | 3,223 | 141 | 4,378 | 91 | 5,008 | 41 | 5,190 |
| 340 | | 290 | 277 | 240 | 1,614 | 190 | 3,241 | 140 | 4,391 | 90 | 5,017 | 40 | 5,192 |
| 339 | | 289 | 287 | 239 | 1,645 | 189 | 3,275 | 139 | 4,409 | 89 | 5,022 | 39 | |
| 338 | | 288 | 299 | 238 | 1,680 | 188 | 3,301 | 138 | 4,428 | 88 | 5,029 | 38 | |
| 337 | | 287 | 315 | 237 | 1,703 | 187 | 3,329 | 137 | 4,446 | 87 | 5,042 | 37 | |
| 336 | | 286 | 340 | 236 | 1,725 | 186 | 3,360 | 136 | 4,463 | 86 | 5,048 | 36 | 5,193 |
| 335 | | 285 | 359 | 235 | 1,751 | 185 | 3,390 | 135 | 4,479 | 85 | 5,055 | 35 | |
| 334 | | 284 | 376 | 234 | 1,782 | 184 | 3,416 | 134 | 4,500 | 84 | 5,059 | 34 | |
| 333 | | 283 | 389 | 233 | 1,815 | 183 | 3,442 | 133 | 4,513 | 83 | 5,067 | 33 | 5,194 |
| 332 | | 282 | 412 | 232 | 1,843 | 182 | 3,467 | 132 | 4,533 | 82 | 5,075 | 32 | 5,195 |
| 331 | | 281 | 441 | 231 | 1,870 | 181 | 3,494 | 131 | 4,551 | 81 | 5,079 | 31 | 5,196 |
| 330 | 1 | 280 | 461 | 230 | 1,907 | 180 | 3,517 | 130 | 4,573 | 80 | 5,085 | 30 | 5,197 |
| 329 | | 279 | 474 | 229 | 1,950 | 179 | 3,546 | 129 | 4,592 | 79 | 5,089 | 29 | 5,198 |
| 328 | | 278 | 493 | 228 | 1,982 | 178 | 3,576 | 128 | 4,607 | 78 | 5,096 | 28 | 5,199 |
| 327 | 2 | 277 | 514 | 227 | 2,015 | 177 | 3,607 | 127 | 4,621 | 77 | 5,102 | 27 | 5,200 |
| 326 | | 276 | 533 | 226 | 2,056 | 176 | 3,626 | 126 | 4,633 | 76 | | 26 | 5,201 |
| 325 | 3 | 275 | 553 | 225 | 2,091 | 175 | 3,655 | 125 | 4,647 | 75 | 5,103 | 25 | |
| 324 | | 274 | 580 | 224 | 2,124 | 174 | 3,680 | 124 | 4,655 | 74 | 5,105 | 24 | |
| 323 | 6 | 273 | 602 | 223 | 2,159 | 173 | 3,708 | 123 | 4,671 | 73 | 5,112 | 23 | |
| 322 | 8 | 272 | 627 | 222 | 2,185 | 172 | 3,738 | 122 | 4,683 | 72 | 5,115 | 22 | |
| 321 | 11 | 271 | 655 | 221 | 2,221 | 171 | 3,754 | 121 | 4,701 | 71 | 5,120 | 21 | |
| 320 | 14 | 270 | 682 | 220 | 2,260 | 170 | 3,775 | 120 | 4,711 | 70 | 5,124 | 20 | |
| 319 | 16 | 269 | 711 | 219 | 2,292 | 169 | 3,793 | 119 | 4,721 | 69 | 5,128 | 19 | |
| 318 | 18 | 268 | 731 | 218 | 2,322 | 168 | 3,824 | 118 | 4,735 | 68 | 5,130 | 18 | 5,202 |
| 317 | 20 | 267 | 764 | 217 | 2,361 | 167 | 3,846 | 117 | 4,745 | 67 | 5,132 | 17 | |
| 316 | 25 | 266 | 793 | 216 | 2,415 | 166 | 3,868 | 116 | 4,766 | 66 | 5,136 | 16 | |
| 315 | 30 | 265 | 823 | 215 | 2,442 | 165 | 3,883 | 115 | 4,779 | 65 | 5,138 | 15 | |
| 314 | 35 | 264 | 847 | 214 | 2,469 | 164 | 3,905 | 114 | 4,796 | 64 | 5,144 | 14 | |
| 313 | 39 | 263 | 882 | 213 | 2,508 | 163 | 3,927 | 113 | 4,811 | 63 | 5,147 | 13 | |
| 312 | 48 | 262 | 910 | 212 | 2,545 | 162 | 3,953 | 112 | 4,819 | 62 | 5,150 | 12 | |
| 311 | 56 | 261 | 949 | 211 | 2,576 | 161 | 3,976 | 111 | 4,827 | 61 | 5,155 | 11 | |
| 310 | 60 | 260 | 976 | 210 | 2,606 | 160 | 3,998 | 110 | 4,838 | 60 | 5,157 | 10 | |
| 309 | 64 | 259 | 1,007 | 209 | 2,639 | 159 | 4,021 | 109 | 4,845 | 59 | 5,161 | 9 | |
| 308 | 72 | 258 | 1,041 | 208 | 2,675 | 158 | 4,037 | 108 | 4,851 | 58 | 5,164 | 8 | |
| 307 | 79 | 257 | 1,078 | 207 | 2,712 | 157 | 4,063 | 107 | 4,865 | 57 | 5,167 | 7 | |
| 306 | 84 | 256 | 1,110 | 206 | 2,738 | 156 | 4,077 | 106 | 4,875 | 56 | 5,168 | 6 | |
| 305 | 99 | 255 | 1,143 | 205 | 2,766 | 155 | 4,107 | 105 | 4,888 | 55 | | 5 | |
| 304 | 105 | 254 | 1,178 | 204 | 2,798 | 154 | 4,134 | 104 | 4,899 | 54 | 5,171 | 4 | |
| 303 | 117 | 253 | 1,196 | 203 | 2,829 | 153 | 4,154 | 103 | 4,909 | 53 | 5,173 | 3 | |
| 302 | 125 | 252 | 1,228 | 202 | 2,862 | 152 | 4,172 | 102 | 4,917 | 52 | | 2 | |
| 301 | 132 | 251 | 1,264 | 201 | 2,893 | 151 | 4,192 | 101 | 4,928 | 51 | 5,176 | 1 | |

*4教科および3教科受験者を含みます。

男子2,781名、女子2,421名 計5,202名



■ 次回週テストのお知らせ

実施日時

9月8日(土)
お通いの教室で指定された時間帯に
受験してください。

出題範囲

予習シリーズ5年下 第1回

■ 今回の組分けテストについて

今回の組分けテストにより、新しいコース・組
が決定されます。

組分け新入室(新しいコースでのテストのスタ
ート)は、次回の週テストからとなります。

決定したコース・組は、お通いの教室よりお渡
しする「会員証(組名証)」にてお知らせいたし
ます。

組分けの仕組み

組は、四谷大塚生・四谷大塚 NET 生・四谷大
塚 YTnet 生全体の中で、現在の自分の位置
を示すものです。

まず「組分けテスト」の成績上位者から、S・C・
B・Aの4つのコースに分かれます。(各コース
の人数は、偏差値や在籍人数により決定し、
毎回異なります)

さらに、各コース内で「1組」「2組」・・・と組が
決まります。1つの組の人数は、約100名です。
(同得点の生徒がいると、100名ちょうどには
なりません。また、各コースの最後の組は100
名を下回ります)

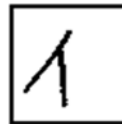
■ 答案を書くときの注意点

採点は答案をスキャナで読み込み、デジタル
画像化して行いますので、薄い文字の答えは
正確な採点が行えません。

そのため、B・2Bのえんぴつを使って、文字は
こくはっきりと書くこと、書き直す場合は消しゴ
ムできれいに消してから書き直すようお願いいた
します。

[良い例]

こくはっきりした答え



採点されます。

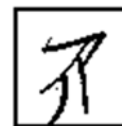
[悪い例]

うすい字



×になります。

消したあとが残っている



このような字も×になります。

答案は、
濃く
はっきりと
書こうね!



4 5 6 年生



予習シリーズを自宅でパーフェクトマスター!

予習シリーズを完全映像化! インターネットで四谷大塚の授業!

こんな時にオススメ!

家で一人で
学習をしていたら、
わからないところが
出てきた!

自信がなかった
あの単元、
もう一度
授業を受けたい!!

予習ナビ

● 四谷大塚の授業が自宅で受講できる!

予習ナビは「予習シリーズ」を使った解説授業動画です。四谷大塚の教室で行われている授業が、ご自宅のパソコンで受講できます。

● 学力レベルに合わせた授業内容!

難易度別に受講コースを選択できます。
(4年生3コース、5年生4コース、6年生4コース)
学力レベルに合わせて四谷大塚の精鋭講師陣が授業を進めますので、わかりにくい、理解できない、ということはありません。もし途中でわからなくなっても、すぐに授業動画を止めることも、前に戻して見ることもできます。

● 通常の1.5倍速の授業映像再生も可能!

通常の1.5倍のスピードで再生が可能のため、極限の集中の中での受講ができ、受講の質を大幅に高めることができます。また、60分の授業をおよそ40分で受講することになりますので、学習時間の短縮にもつながります。

● 問題演習(パーフェクトマスターモード)も充実!

算数のパーフェクトマスターモードでは、実際の授業同様、授業中での問題演習を行います。制限時間を設け、お子さまの学力レベルに合わせた問題を出題し、実際に問題を解きながら理解を深めることができます。



ぜひ一度、サンプル動画をご覧ください!

※サンプル画像は四谷大塚のホームページで視聴できます。 ※利用料金は学年・利用教科により異なります。

お申し込み・資料請求は、四谷大塚のホームページから

四谷大塚

検索

www.yotsuyaotsuka.com

お問い合わせは、☎ 0120-085-428でも承っています。

でてこい、未来のリーダーたち。

四谷大塚



でてこい、未来のリーダーたち。

四谷大塚 

www.yotsuyaotsuka.com

